

Exemples aplicacions industrials



CBC

Clúster Bioenergia Catalunya

setembre de 2020





SOLUCIONS INTEGRALS PER L'ESTALVI D'ENERGIA

Watt Energia SL neix l'any 2011 per aportar solucions claus en mà en el camp de l'energia, basant-se en les energies renovables, especialment biomassa i solar.

- 2011. Fundació. Instal·lació de la primera de gran potència en administració pública al Consell comarcal del Pallars Sobirà.
- 2013. Acreditació dins del Programa Biomcasa del IDAE com a empresa de serveis energètics i finançament.
- 2014. Execució de la primera instal·lació de biomassa en comunitat de veïns a la província de Lleida mitjançant serveis energètics.
- 2015. Adjudicació de les primeres licitacions d'obra pública en mode de gestor energètic a Catalunya.
- 2016. Premi a la innovació en climatització de explotacions avícoles
- 2019, Es realitzen instal·lacions per més de 2.000kW i ja acumulem més de 13.000kW instal·lats.

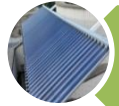
*C/ Xaloc 6, Pol. Ind Riambau, 25300
Tàrrega (Lleida).
www.wattenergia.com*



Serveis



Calderes de biomassa



Energia solar tèrmica, fotovoltaica i híbrida



Gestió energètica



Xarxes de calor



Geotèrmia



SAT, operació i manteniment



Finançament mitjançant venda d'energia



www.wattenergia.com

Biomassa:

- Calderes
- Operació i manteniment.
- Gestió energètica. Subministrament del combustible necessari a través d'un comptador d'energia. Només es factura el calor útil.
- Servei tècnic de diferents fabricants.



aplicacions industrials

què obtenim?

- aigua calenta
- aigua calenta sobreescalfada
- vapor
- oli tèrmic

per a quins processos?

- climatització
- assecatge
- desinfecció
- qualsevol altre procés

quins combustibles?

- estella
- pèl·let
- subproductes
- serradures



fabricació de marcs

- activitat: fabricació de marcs
- combustible: serradures
- alimentació: bis sense fi/pneumàtic
- usos: calefacció/secat de vernissos
- potència màxima caldera: 600kW
- estalvi anual estimat: >100,000€



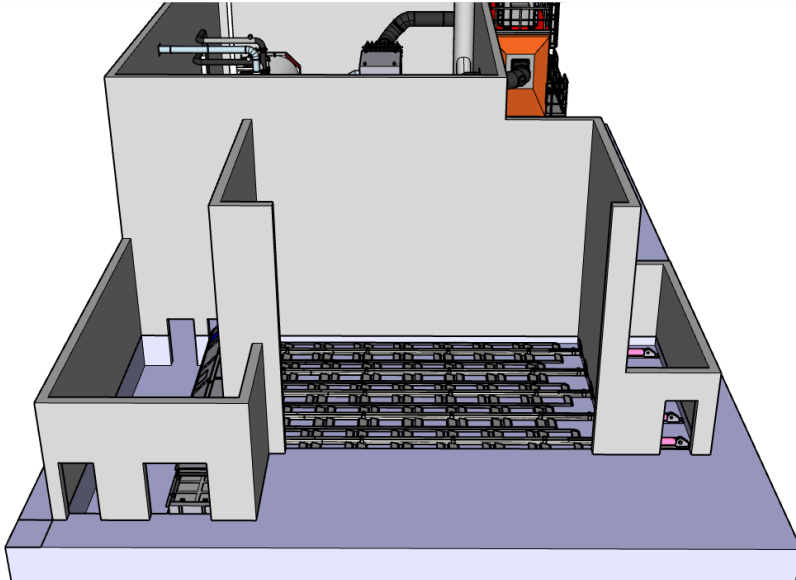
fabricació de marcs



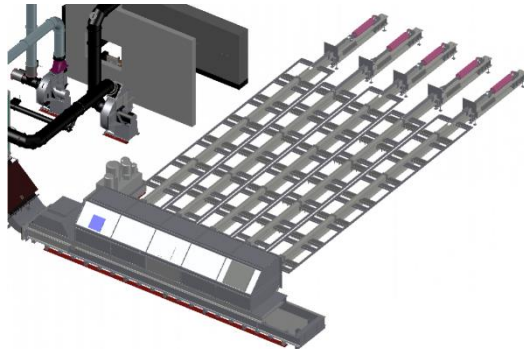
assecatge de fusta

- activitat:
- combustible:
- alimentació:
- usos:
- potència màxima caldera:
- estalvi anual estimat:

fabricació de pèl·let i palets de fusta
subproducte estella forestal
redler/pis mòvil
assecat de serradura
5.000kW
>0,5M€

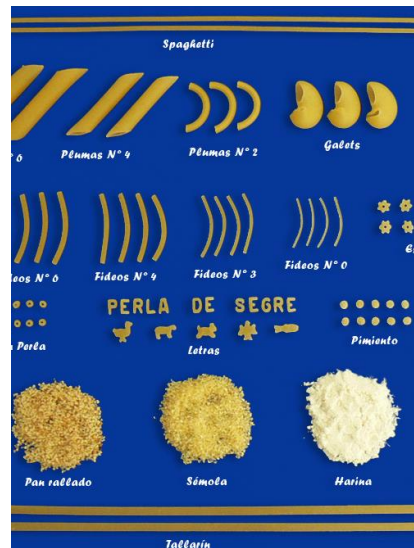


assecatge de fusta



pasta alimenticia

- activitat: fabricació de marcs
- combustible: estella forestal
- alimentació: bis sense fi/pneumàtic
- usos: assecatge pasta
- potència màxima caldera: 400kW
- estalvi anual estimat: >80,000€



pasta alimenticia



gràcies per la vostra atenció!



David Sans d.sans@wattenergia.com
Watt Energia SL